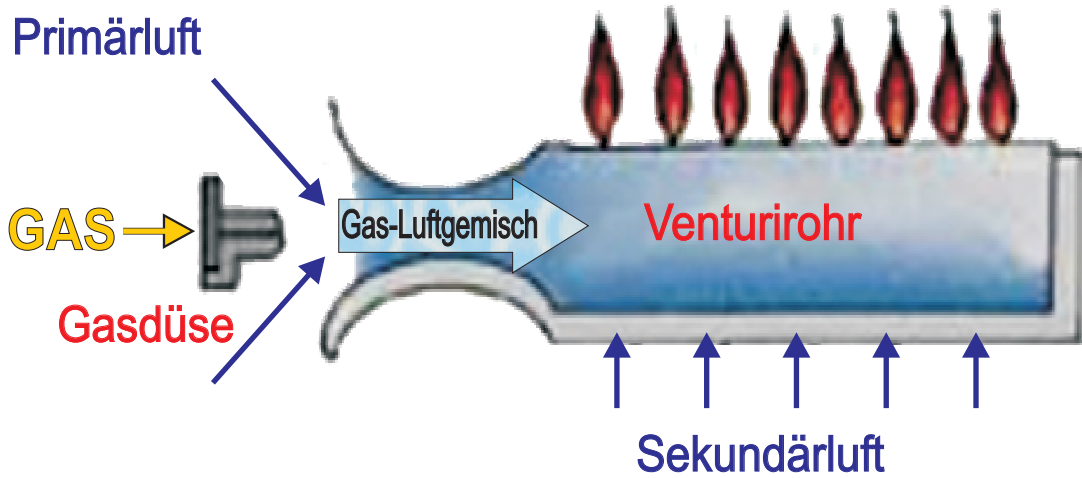
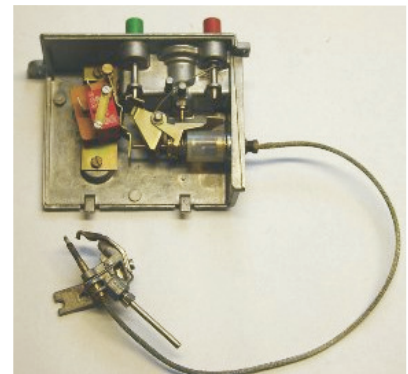
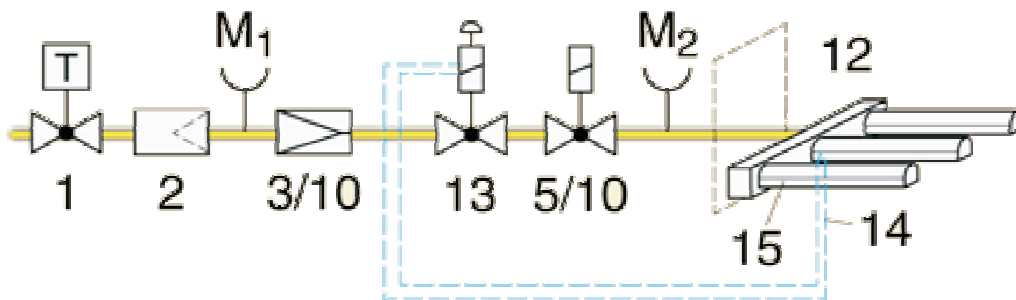


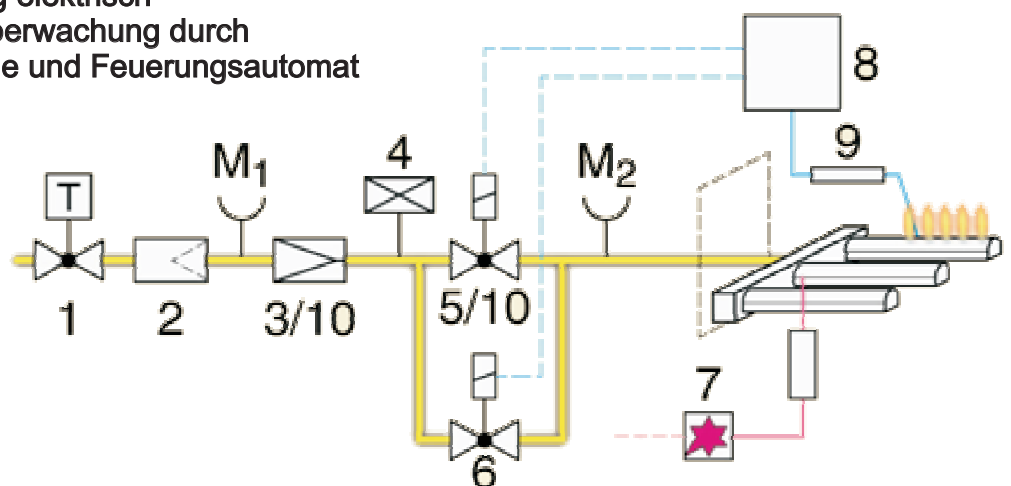
GAS - Injektionsbrenner (atmosphärischer Gasbrenner)



Zündung von Hand
mit thermoelektrischer Züandsicherung / Flammenüberwachung



Zündung elektrisch
mit Flammenüberwachung durch
Überwachungselektrode und Feuerungsautomat



- 1 Absperrhahn mit thermischer Sicherung
- 2 Gasfilter
- 3 Gasdruckregler
- 5 Selbststellglied als Sicherheitseinrichtung (Magnet- oder Motorventil)
- 6 Zündgasventil als Startlastventil bei großen Brennern
- 7 Hochspannungszünder mit Zünderlektrode

- 8 Steuergerät mit
- 9 Überwachungselektrode } (Gasfeuerungsautomat)
- 10 Voreinstellglied für Gasdurchfluss, kombiniert mit 3 oder 5
- 12 Öffnung für Luftzutritt
- 13 Sicherheitsgasventil mit Magneteinsatz } Zündung von Hand
- 14 Thermoelement
- 15 Zünderbrenner (dauernd brennend)